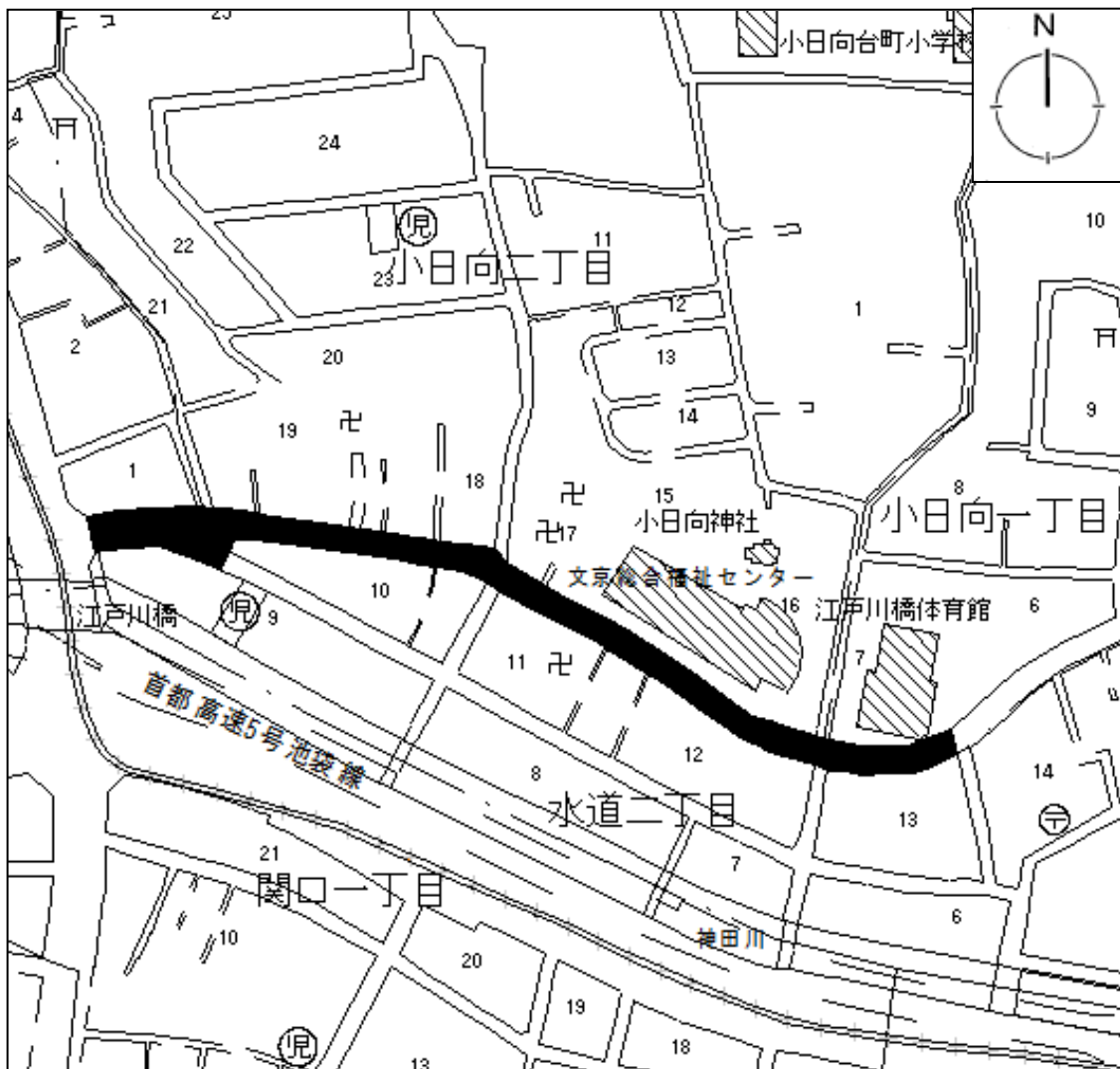
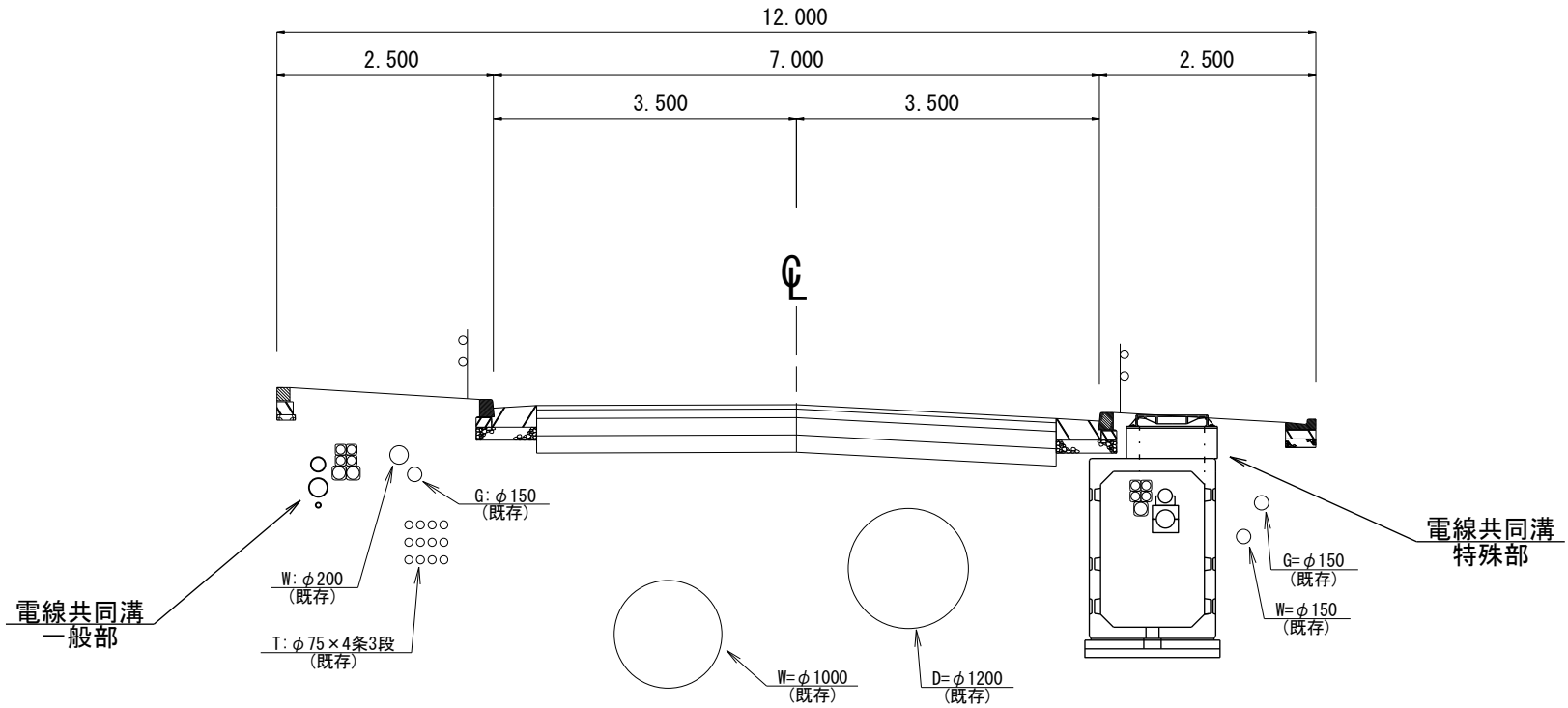


電線共同溝整備工事（区道第 889 号）工事概要

- 工 事 件 名 電線共同溝整備工事（区道第 889 号）
- 工 事 箇 所 文京区音羽一丁目 1 番～水道二丁目 13 番先
- 工 事 概 要 電線共同溝土工、電線共同溝一般部工、電線共同溝特殊部工、
信号機用ハンドホール工、照明工、付帯工、仮設工
- 案 内 図



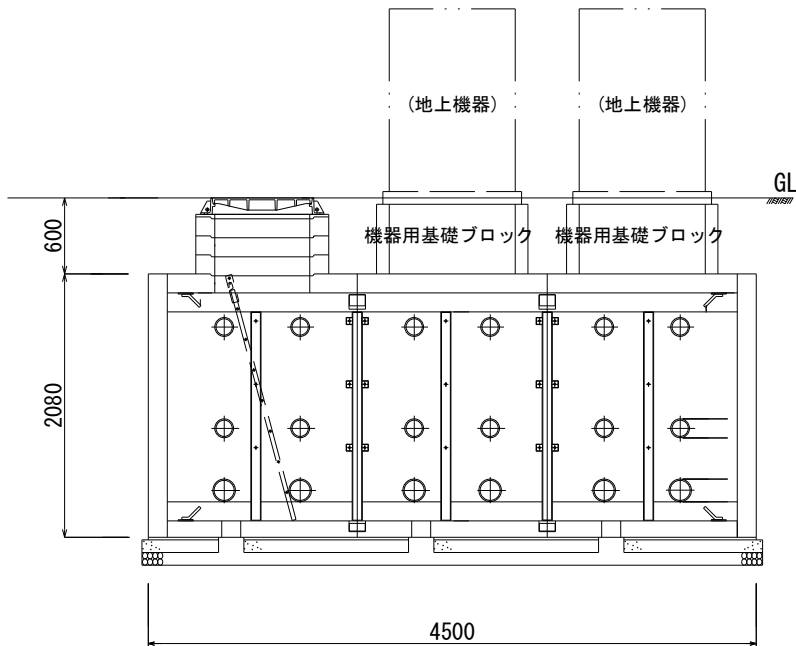
標準横断図



2

特殊部構造図

車道側内面図



一般部構造図

角型多条管φ130

