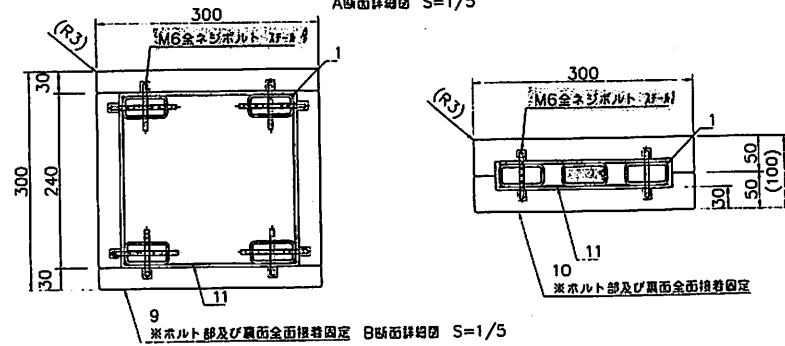
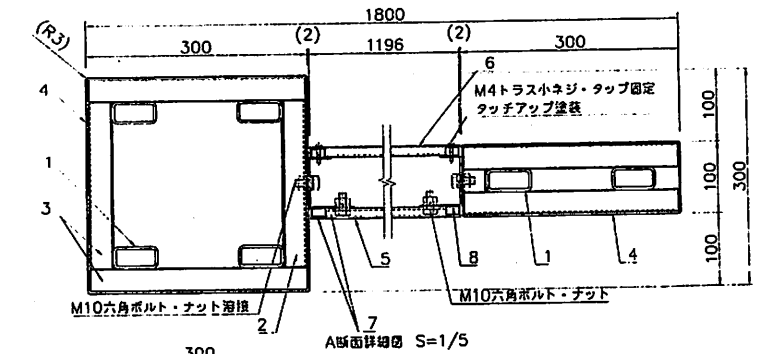
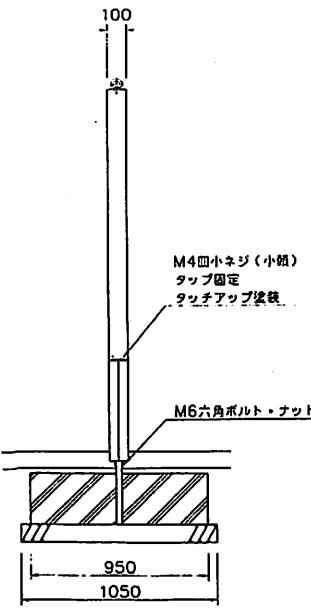
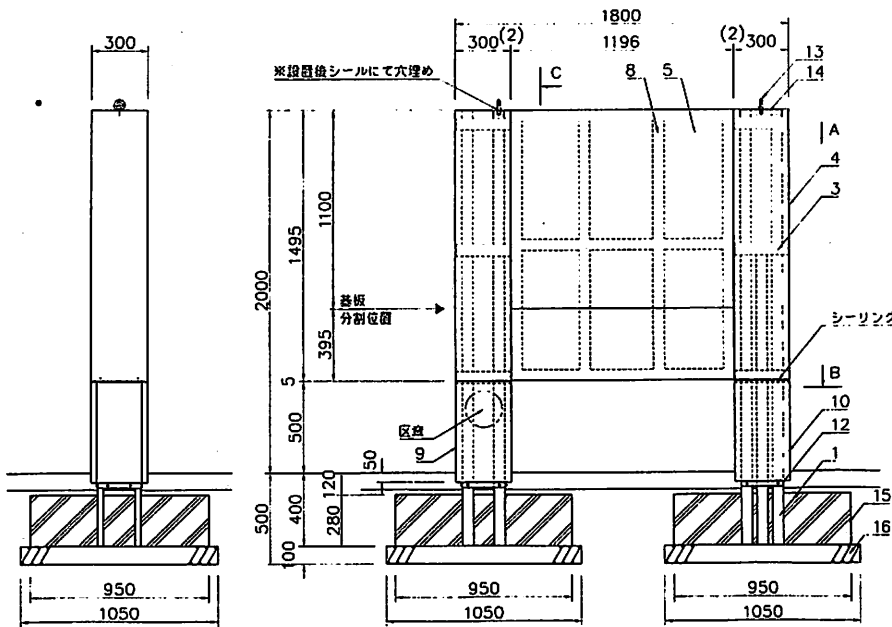
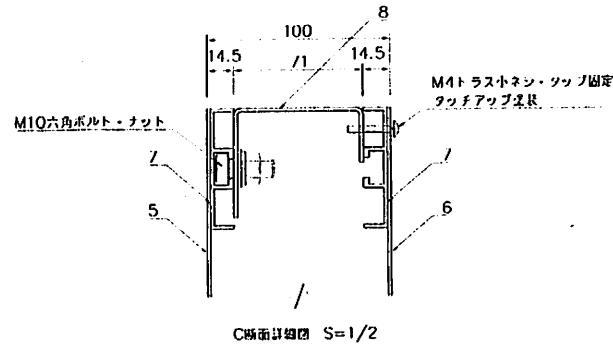
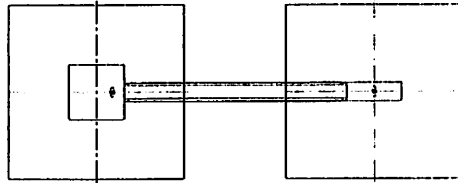


02 (大型) 構造図

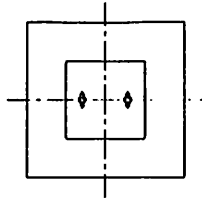
文京区大塚3-29 (教育の森公園)

記号	仕様	
1	支柱	SS400 □60×30×1.3.2 電気亜鉛メッキ
2	骨組材	PL 12.3 電気亜鉛メッキ
3	骨組材	PL 11.6 電気亜鉛メッキ
4	本体	SUS304
5	表示基板	アルミPL 11.5 合成樹脂焼付塗装
6	裏基板	アルミPL 11.5 合成樹脂焼付塗装
7	遮板補強	アルミ押出形材 無塗装
8	フレーム	SUS304 12.0 合成樹脂焼付塗装
9	切形石 (黒) 厚み	130 区画プラスチック入り込み (1面表示)
10	切形石 (白) 厚み	130
11	切形石下地	アルミPL 11.5
12	切形石受け	PL 13.2 電気亜鉛メッキ
13	吊部	M16アイボルト
14	吊部補強	PL 13.2 電気亜鉛メッキ
15	基礎コンクリート (別途)	
16	クラッシュコーラン (別途)	
備考	CAPPダイレクトジョイント 2 屋外耐候年数 5年	

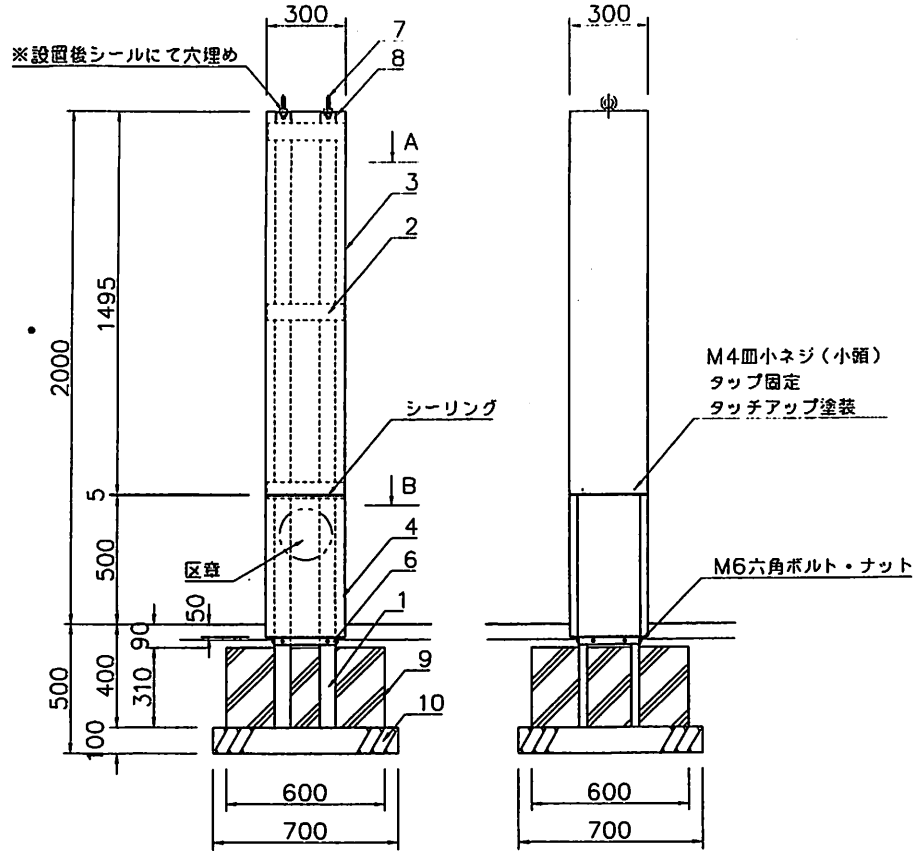


03.10 (柱型) 構造図

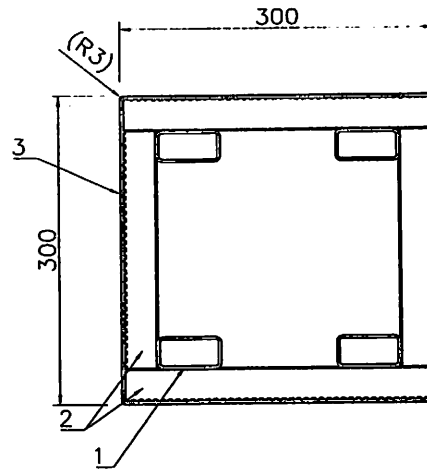
文京区大塚 1-8
文京区大塚 3-32



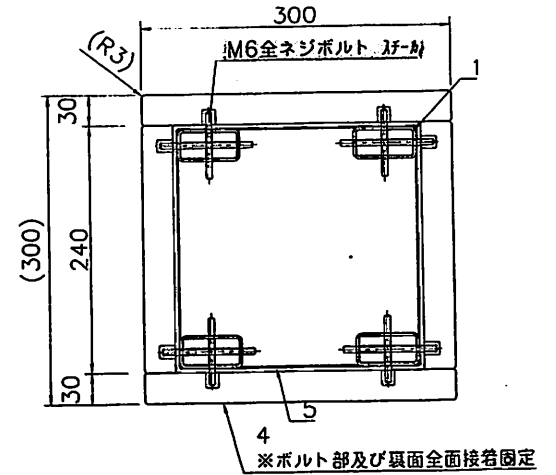
記号	仕様		
1	支柱	SS400	□60×30×t2.3 電気亜鉛メッキ
2	骨組材	PL	t1.6 電気亜鉛メッキ
3	本体	SUS304	t1.5 合成樹脂焼付塗装
4	御影石(黒)磨き		t30 区章プラスト彫り込み(1面表示)
5	御影石下地	アルミPL	t1.5
6	御影石受け	PL	t3.2 電気亜鉛メッキ
7	吊部		M16アイボルト
8	吊部補強	PL	t3.2 電気亜鉛メッキ
9	基礎コンクリート(別途)		
10	クラッシュラン(別途)		
特記	CAPPダイレクトジェット2 屋外耐候年数 5年		



外観図 S=1/20



A断面詳細図 S=1/5

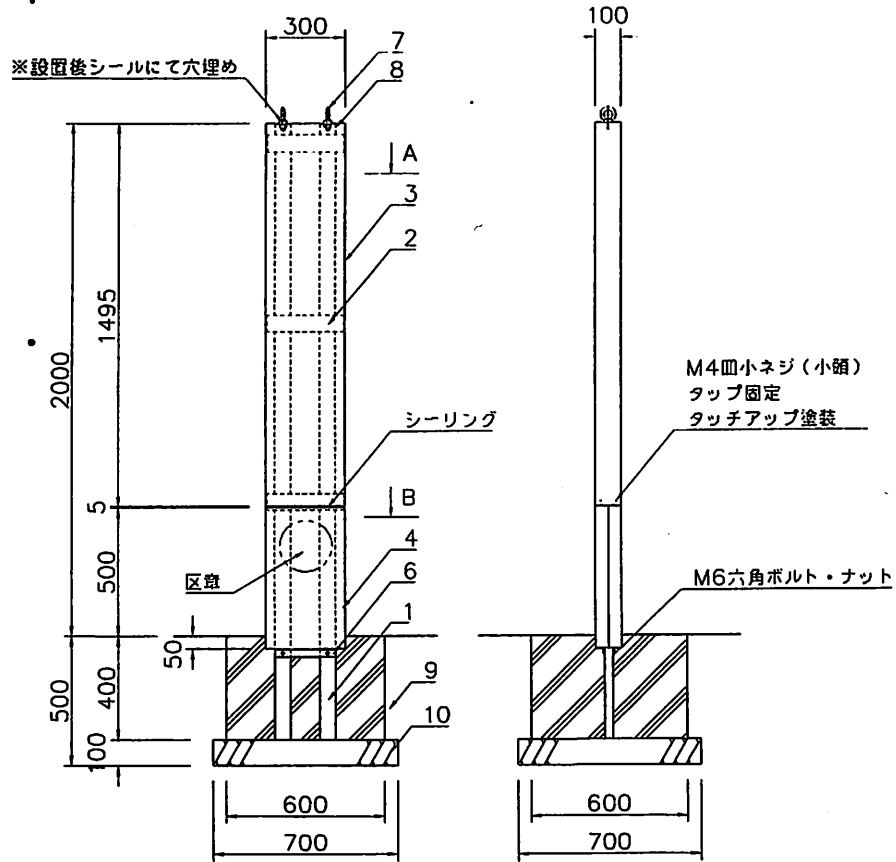


B断面詳細図 S=1/5

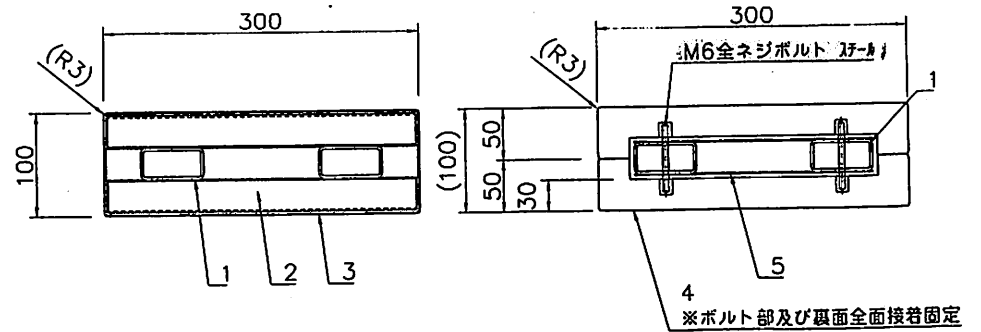
09 (平型) 構造図

文京区大塚 2-1

記号	仕様
1	支柱 SS400 □60×30×t2.3 電気亜鉛メッキ
2	骨組材 PL t1.6 電気亜鉛メッキ
3	本体 SUS304 t1.5 合成樹脂焼付塗装
4	御影石(黒) 磨き t30 区章プラスト彫り込み(1面表示)
5	御影石下地 アルミPL t1.5
6	御影石受け PL t3.2 電気亜鉛メッキ
7	吊部 M16アイボルト
8	吊部補強 PL t3.2 電気亜鉛メッキ
9	基礎コンクリート(別途)
10	クラッシュカーラン(別途)
※A	CAPPダイレクトジェット2 屋外耐候年数 5年



外観図 S=1/20

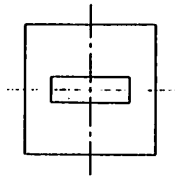


A断面詳細図 S=1/5

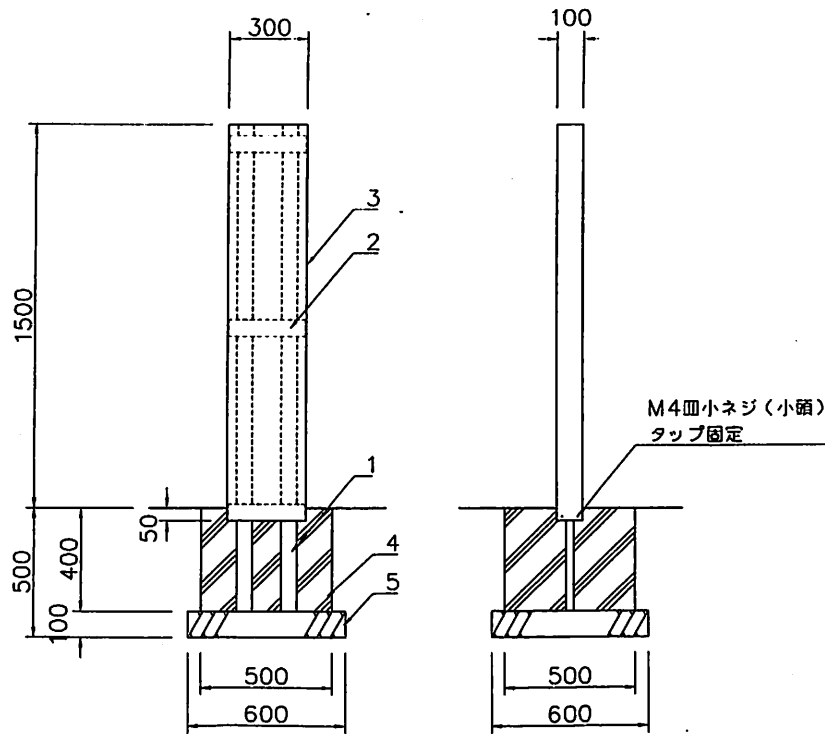
B断面詳細図 S=1/5

07.08 (小型) 構造図

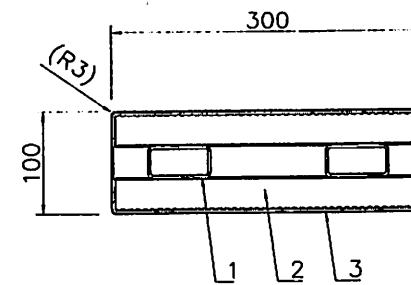
文京区小日向4-7



記号	仕様		
1	支柱	SS400	□60×30×t2.3 電気亜鉛メッキ
2	骨組材	PL	t1.6 電気亜鉛メッキ
3	本体	SUS304	t1.5 合成樹脂焼付塗装
4	基礎コンクリート(別途)		
5	クラッシュラン(別途)		
註A)	CAPPダイレクトジェット2 屋外耐候年数 5年		



外観図 S=1/20



断面詳細図 S=1/5